



Łukasiewicz
Instytut
Przemysłu
Organicznego

Zamawiający:

Sieć Badawcza Łukasiewicz - Instytut Przemysłu Organicznego
ul. Annopol 6
03-236 Warszawa

System
Zarządzania
Jakością

CRZP/IPO/FA/12/20

Warszawa, 12.03.2020 r.



ISO 9001:2015
AQAP 2110:2016

ZAPROSZENIE DO ZŁOŻENIA OFERTY W POSTĘPOWANIU

o wartości szacunkowej nie przekraczającej progu stosowania ustawy z dnia 29 stycznia 2004 roku Prawo zamówień publicznych (t. j. Dz. U. z 2019 r. poz. 1843 z p. zm) określonego w art. 4 pkt. 8.



Sieć Badawcza Łukasiewicz - Instytut Przemysłu Organicznego prosi o przedstawienie oferty cenowej na wykonanie stanowiska badawczego do badania szybkości zaniku ładunku elektrostatycznego z tkanin przeznaczonych na odzież ochronną, elektryzowanych metodą przez indukcyjną wg PN-EN 1149-3:2007 p. 4.3. (Metoda badania 2)”.
4.3. (Metoda badania 2)”.



PL-J-753/9/2019

Wytwarzanie
analitycznych
wzorców
substancji
organicznych
w postaci czystej
i w roztworach.

OPIS PRZEDMIOTU ZAMÓWIENIA

Wymagania zawarte są w załączniku nr 1 do zaproszenia.

OPIS WARUNKÓW UDZIAŁU W POSTĘPOWANIU

W postępowaniu o udzielenie zamówienia publicznego mogą wziąć udział Wykonawcy, którzy spełniają następujące warunki odpowiadające przedmiotowi zamówienia:

1. posiadają kompetencje lub uprawnienia do prowadzenia działalności zawodowej, o ile wynika to z odrębnych przepisów;
2. są w odpowiedniej sytuacji ekonomicznej lub finansowej do wykonania zamówienia;
3. dysponują odpowiednimi zdolnościami technicznymi lub zawodowymi.

Na potwierdzenie spełniania powyższych warunków Zamawiający żąda złożenia przez Wykonawcę oświadczenia.

Dobra Praktyka
Laboratoryjna
(DPL)

Akredytacja
PCA
laboratorium
badawczego
wg ISO/IEC
17025:2018

Akredytacja



KONCESJA
MSWiA
nr B-036/2003

Strona 1 z 3

Sieć Badawcza Łukasiewicz – Instytut Przemysłu Organicznego
03-236 Warszawa, ul. Annopol 6, Tel: +48 22 88 41 200, Fax: +48 22 811 07 99,
E-mail: ipo@ipo.waw.pl, www.ipo.waw.pl | NIP: 525-00-08-577, REGON: 000042613,
Sąd Rejonowy w Warszawie, XIII Wydział Gospodarczy KRS Nr 0000021982,
Bank PEKAO SA O/Warszawa, Nr konta: 84 1240 6074 1111 0000 4989 1458

TERMIN REALIZACJI ZAMÓWIENIA

Ustala się termin wykonania zamówienia w ciągu 45 dni od podpisania umowy.

OPIS PRZYGOTOWANIA OFERTY

1. Oferent powinien przygotować na formularzu ofertowym załączonym do niniejszego zapytania – załącznik nr 2.
2. Oferta powinna:
 - być opatrzona pieczętą firmową;
 - posiadać datę sporządzenia;
 - zawierać adres lub siedzibę oferenta, numer telefonu, numer NIP, adres email,
 - być podpisana na każdej stronie przez upoważnionego przedstawiciela Wykonawcy.
3. Dokumenty, będące kopiami, powinny być opatrzone na każdej stronie adnotacją "Za zgodność z oryginałem" i podpisane przez upoważnionego przedstawiciela Wykonawcy.

MIEJSCE I TERMIN SKŁADANIA OFERT

1. Ofertę powinna być przesłana za pośrednictwem:
 - a. Poczty elektronicznej (w postaci skanu w formacie PDF) na adres: raclawska@ipo.waw.pl lub
 - b. Poczty/kuriera lub dostarczona osobiście na adres: 03-236 Warszawa, ul. Annopol 6, budynek administracyjny, pokój 120 (liczy się data wpływu) w nieprzekraczalnym terminie do dnia 23.03.2020 r. do godz. 10.00.W temacie maila lub na kopercie należy zamieścić informację: „Oferta do zaproszenia, znak sprawy CRZP/IPO/FA12/20 dla Sieć Badawcza Łukasiewicz - Instytut Przemysłu Organicznego”. W treści maila lub na kopercie należy zamieścić informację: „Nie otwierać załączników do dnia 23.03.2020 r do godz. 10.00” lub „Nie otwierać do dnia 23.03.2020 r. do godz. 10.00”.
2. Oferty złożone po terminie nie będą rozpatrywane,
3. Oferent może przed terminem rozpatrywania ofert zmienić lub wycofać swoją ofertę,
4. W toku badania i oceny ofert Zamawiający może żądać od oferentów wyjaśnień dotyczących treści złożonych ofert.

INFORMACJE DOTYCZĄCE WYBORU NAJKORZYSTNIEJSZEJ OFERTY:

1. Kryterium oceny oferty:
Cena - 100 %
2. Za najkorzystniejszą zostanie uznana oferta, która będzie zawierała najniższą cenę.
3. O wyborze najkorzystniejszej oferty Zamawiający zawiadomi oferentów pisemnie oraz za pośrednictwem poczty elektronicznej.

ROZLICZENIE PRZEDMIOTU ZAMÓWIENIA :

Wynagrodzenie będzie płatne przelewem bankowym z rachunku Zamawiającego na rachunek Wykonawcy wskazany na fakturze, w terminie do 14 dni od dnia doręczenia Zamawiającemu prawidłowo wystawionej faktury. Podstawą do wystawienia faktury będzie odpowiednio sporządzony przez Strony protokół zdawczo-odbiorczy.

ZASTRZEŻENIA:

Zamawiający zastrzega sobie prawo do dokonania w każdym czasie i bez podania przyczyny modyfikacji lub unieważnienia niniejszego postępowania, zamknięcia postępowania bez wybrania którejkolwiek z ofert, jak również żądania, w przypadku wystąpienia przesłanek, o których mowa w art. 705 Kodeksu cywilnego, unieważnienia umowy zawartej w drodze postępowania. W przypadku podjęcia jednej z powyższych decyzji, Zamawiający niezwłocznie poinformuje o niej za pośrednictwem poczty elektronicznej (na adresy email wszystkich Oferentów).

Wszystkie koszty związane z przygotowaniem i złożeniem oferty oraz zawarciem umowy ponosi Oferent, a w przypadku modyfikacji lub unieważnienia niniejszego postępowania i nieudzielenia zamówienia Oferentom nie przysługują z tego tytułu żadne roszczenia.

Zamawiający zastrzega, że niniejsze zapytanie nie stanowi oferty w rozumieniu przepisów kodeksu cywilnego.


DODATKOWE INFORMACJE:

Osoba do kontaktu : Małgorzata Wróblewska, e-mail. : wróblewska@ipo.waw.pl, tel. 603 300 664.

ZAŁĄCZNIKI :

- załącznik nr 1 - opis przedmiotu zamówienia
- załącznik nr 2 - formularz ofertowy
- załącznik nr 3 - oświadczenie
- załącznik nr 4 - istotne postanowienia umowy

DYREKTOR

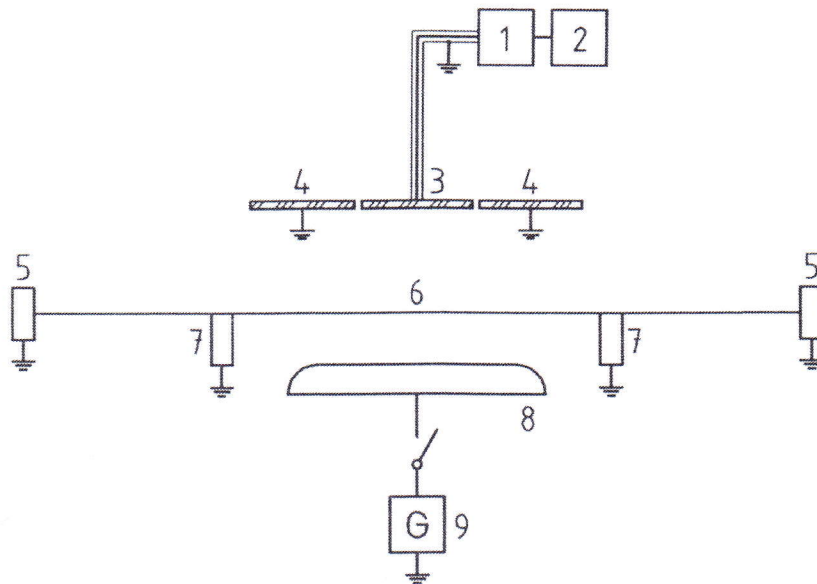

dr inż. Krzysztof Bajdor

Strona 3 z 3

Załącznik Nr 1

Opis urządzenia pomiarowego do badania czasu zaniku ładunku elektrostatycznego nanoszonego na materiał metodą elektryzowania przez indukcję wg PN-EN 1149-3:2007 p. 4.3 Metoda badania 2

1. Urządzenie pomiarowe do badania czasu zaniku ładunku elektrostatycznego nanoszonego na materiał metodą elektryzowania przez indukcję wg PN-EN 1149-3:2007 - metoda badania 2.
Zamówienie nie obejmuje neutralizatora ładunku elektrostatycznego.



Rysunek 1.

Schemat układu pomiarowego do badania elektryzacji metodą indukcyjną wg PN-EN 1149-3:2007 (metoda badania 2)

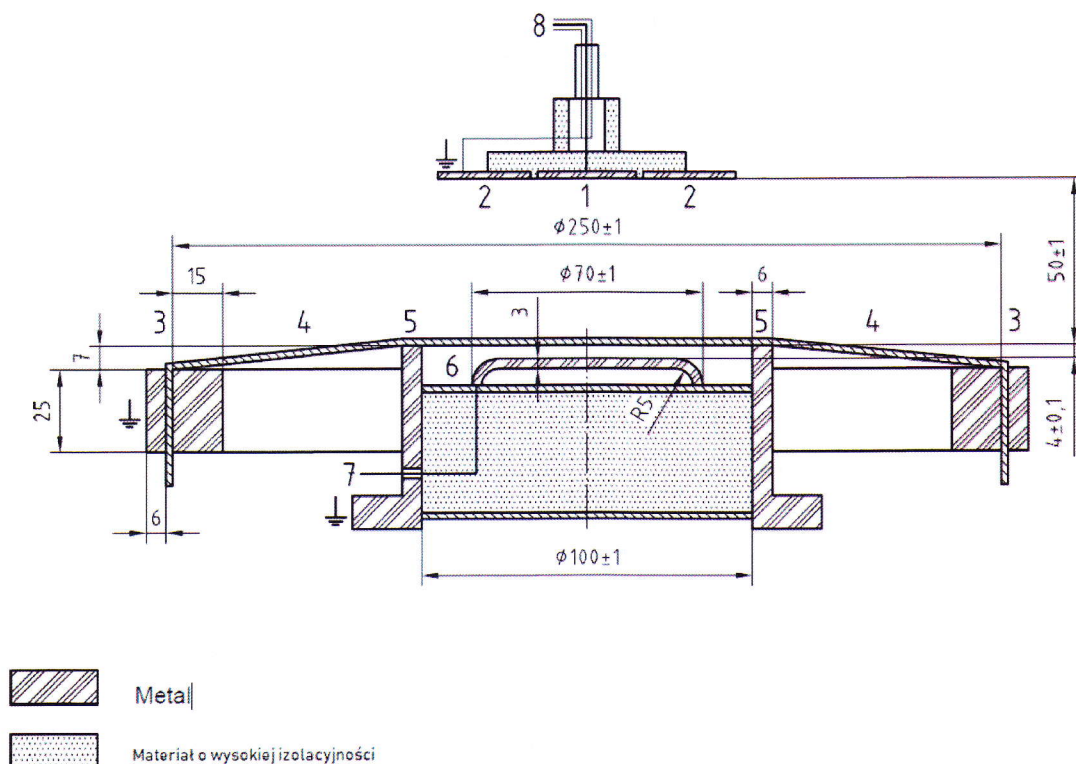
- 1 – wzmacniacz ładunku, 2 – urządzenie rejestrujące, 3 – sonda do pomiaru pola,
4 – pierścień ochronny, 5 – pierścień zaciskający próbkę, 6 – badana próbka,
7 – pierścień wsporczy, 8 – elektroda wytwarzająca pole, 9 – generator napięcia

Urządzenie musi być uziemione zgodnie z obowiązującymi przepisami elektrycznymi i wszystkimi obowiązującymi lokalnymi przepisami. Rezystancja uziemienia powinna wynosić nie więcej niż 10 Ω .

1.1 Elektroda wytwarzająca pole

Wypolerowany krążek ze stali nierdzewnej, o średnicy (70 ± 1) mm, przymocowany na stałe do wspornika izolującego. Szczegóły pokazano na rys. 2. Do elektrody wytwarzającej pole elektryczne doprowadzone jest skokowo wysokie napięcie (1200 ± 50) V w czasie $30 \mu\text{s}$.

Dimensions in millimetres



Rysunek 2.

Wymiary elektrody wytwarzającej pole, sondy do pomiaru pola, pierścienia zaciskającego próbkę i odległości w metodzie badania elektryzacji metodą indukcyjną wg PN-EN 1149-3:2007 (metoda badania 2)

- 1 – sonda do pomiaru pola, 2 – pierścień ochronny, 3 – pierścień zaciskający próbkę,
- 4 – badana próbka, 5 – pierścień wsporczy, 6 – elektroda wytwarzająca pole,
- 7 – przewód elektryczny, połączenie z generatorem napięcia,
- 8 – przewód elektryczny, połączenie ze wzmacniaczem ładunkowym

1.2 Pierścień wsporczy

Na rys. 1 (p. 7) metalowy pierścień o średnicy wewnętrznej (100 ± 1) mm, przyłączony do uziemienia i ustawiony współosiowo z elektrodą wytwarzającą pole (rys. 1 p. 8). Odległość między górną powierzchnią elektrody wytwarzającej pole a górną częścią pierścienia wsporczego (rys. 1 p. 7) powinna wynosić ($4,0 \pm 0,1$) mm. Szczegóły pokazano na rys. 2.

1.3 Pierścienie zaciskające próbkę

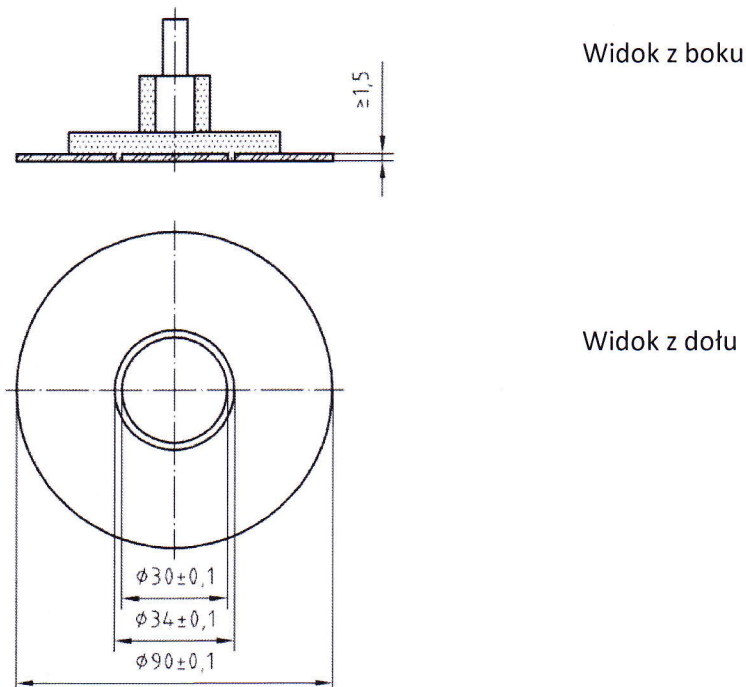
Próbkę zaciska się między zewnętrznym i wewnętrznym pierścieniem. Pierścień zewnętrzny ma następujące wymiary: średnica zewnętrzna (250 ± 1) mm, średnica wewnętrzna (220 ± 1) mm. Przyłączone do uziemienia i ustawione współosiowo z elektrodą wytwarzającą pole i pierścieniem wsporczym. Pierścień zewnętrzny jest giętki i dociska próbkę. Szczegóły na rys. 2

1. 4 Generator napięcia

Piezoelektryczny lub inny odpowiedni generator zdolny do wytworzenia w ciągu $30 \mu\text{s}$ skoku napięcia $(1200 \pm 50) \text{ V}$.

1. 5 Sonda do pomiaru pola

Krążek metalowy o średnicy $(30,0 \pm 0,1) \text{ mm}$, otoczony uziemionym pierścieniem ochronnym i dołączony do wzmacniacza ładunku (rys. 2 i rys. 3). Odległość między spodem sondy do pomiaru pola a wierzchołkiem pierścienia wsporczego powinna wynosić $(50 \pm 1) \text{ mm}$.



Rysunek 3.

Sonda do pomiaru pola

Wzmacniacz ładunkowy (elektrometr elektroniczny):

Zakres	od 1 pC do 2 nC
Impedancja wejściowa	$> 5 \cdot 10^8 \Omega$
Rozdzielczość	0,05 pC
Czas narastania	$0,2 \text{ V}/\mu\text{s}$
Napięcie wejściowe	$\text{max} \pm 20 \text{ V}$

1. 6 Urządzenie rejestrujące

Urządzenie do zapisu zależnych od czasu danych z wyjścia sondy do pomiaru pola. Rozdzielczość w dziedzinie czasu i czas odpowiedzi urządzenia zapisującego powinny wynosić $50 \mu\text{s}$ lub mniej, a urządzenie powinno być zdolne do zapisu w pełnym zakresie wyjściowym miernika pola. Odpowiednimi urządzeniami są np. rejestratory na nośniku papierowym, oscyloskopy z pamięcią oraz cyfrowe rejestratory danych/komputery z odpowiednim oprogramowaniem. Oprogramowanie powinno sterować pracą urządzenia, wykonywać obliczenia i sporządzać sprawozdanie końcowe z badania w formie charakterystyk rozładowania próbki w postaci względnych zmian natężenia pola (E/E_{max}) w czasie do 30 s, wyznaczony na ich podstawie czas połowicznego zaniku ładunku $\tau_{50\%}$ oraz współczynnik ekranowania „S”.

.....

.....

.....

(nazwa i adres, e-mail Wykonawcy)

Zamawiający:

Sieć Badawcza Łukasiewicz - Instytut Przemysłu Organicznego
ul. Annopol 6
03-236 Warszawa

FORMULARZ OFERTY

Na podstawie zapytania ofertowego podejmuję się wykonania przedmiotu zamówienia zgodnie z dobrą praktyką, wiedzą, obowiązującymi przepisami oraz należyłą starannością i składam ofertę na wykonanie stanowiska.

Oferujemy wykonanie zamówienia za :

Wartość nettozł

VAT.....zł

Wartość brutto.....zł

1. Oświadczamy, że cena podana powyżej jest niezmienna w okresie realizacji przedmiotu zamówienia i obejmuje wszystkie, jakie ponosi Zamawiający w związku z realizacją przedmiotowego zamówienia.
2. Zobowiązujemy się, w przypadku wybrania naszej oferty do zakończenia realizacji zamówienia w **terminie 45 dni od podpisania umowy.**
3. Oświadczamy, że zapoznaliśmy się z przedmiotem zamówienia i nie wnosimy jakichkolwiek zastrzeżeń do możliwości jego realizacji oraz zobowiązujemy się do wykonania przedmiotu zamówienia zgodnie z warunkami przedstawionymi przez Zamawiającego, określonymi w opisie przedmiotu zamówienia .
4. Oświadczam, że spełniamy warunki udziału w postępowaniu, odpowiadające przedmiotowi zamówienia:
 - posiadamy odpowiednie kompetencje lub uprawnienia do prowadzenia działalności zawodowej, o ile wynika to z odrębnych przepisów;
 - jesteśmy w odpowiedniej sytuacji ekonomicznej lub finansowej do wykonania zamówienia;
 - dysponujemy odpowiednimi zdolnościami technicznymi lub zawodowymi.
5. Oświadczamy, że zdobyliśmy wszelkie informacje, które były potrzebne do przygotowania oferty oraz, że wyceniliśmy wszystkie elementy niezbędne do prawidłowego wykonania zamówienia.
6. Oświadczamy, że uważamy się za związanych ofertą przez 30 dni od terminu składania ofert, wyznaczonego przez Zamawiającego.

.....
(pieczęć i podpis osoby uprawnionej do składania oświadczeń woli w imieniu Wykonawcy)

(Pieczęć firmowa wykonawcy)

OŚWIADCZENIE

Składając ofertę w zapytaniu ofertowym na wyłonienie Wykonawcy w zakresie „Wykonanie stanowiska badawczego do badania szybkości zaniku ładunku elektrostatycznego z tkanin” wg PN-EN 1149-3:2007”. oświadczam, że:

- a) nie podlegam wykluczeniu z postępowania na podstawie art. 24 ust 1 pkt 12-23 ustawy PZP,
- b) nie podlegam wykluczeniu z postępowania na podstawie art. 24 ust. 5 pkt 1, 2, 4 i 8 ustawy PZP.

Miejscowośćdnia 2020 roku.

.....
(pieczęć i podpis osoby uprawnionej do składania oświadczeń woli w imieniu Wykonawcy)

ISTOTNE POSTANOWIENIA UMOWY

zawarta w dniu r. w Warszawie pomiędzy:

Siecią Badawczą Łukasiewicz - Instytutem Przemysłu Organicznego, 03-236 Warszawa, ul. Annopol 6 zarejestrowanym w Rejestrze Przedsiębiorców Krajowego Rejestru Sądowego prowadzonym przez Sąd Rejonowy dla m.st. Warszawy, XIII Wydział Gospodarczy KRS, pod numerem 0000021982, NIP : 525-00-08-577, reprezentowanym przez:

1. dr inż. Krzysztofa Bajdora - Dyrektora Instytutu
2. mgr Zofię Duszyńską - Główną Księgową

zwanym dalej „**Zamawiającym**”

a

..... reprezentowane przez :

..... -

zwane dalej „**Wykonawcą**”

o następującej treści:

§ 1

PRZEDMIOT UMOWY

1. Przedmiotem Umowy jest : „Wykonanie stanowiska badawczego do badania szybkości zaniku ładunku elektrostatycznego z tkanin przeznaczonych na odzież ochronną, elektryzowanych metodą przez indukcję wg PN-EN 1149-3:2007 p. 4.3. (Metoda badania zgodnie z zapytaniem ofertowym CRZP/IPO/FA/12/20.
2. Wykonawca nie jest upoważniony do zawierania Umów i zaciągania zobowiązań w imieniu Zamawiającego.

§ 2

TERMINY WYKONANIA UMOWY

1. Przedmiot Umowy zostanie wykonany **w ciągu 45 dni od podpisania umowy**
2. Odbiór Przedmiotu Umowy zostanie potwierdzony protokołem zdawczo-odbiorczym, wystawionym przez Wykonawcę, podpisanym przez strony Umowy, w terminie nie dłuższym niż 3 dni od daty odbioru przedmiotu Umowy, określonej w ust. 1.
3. Uprawnienia z tytułu ewentualnych wad i usterek Zamawiający będzie realizował po protokolarnym odbiorze, na podstawie udzielonej gwarancji .

4. Za dzień dokonania sprzedaży uważa się dzień, w którym podpisany zostanie Protokół zdawczo-odbiorczy bez zastrzeżeń.
5. W przypadku stwierdzenia, że dostarczone urządzenie jest:
 - a) niezgodne z opisem zawartym w ofercie lub niekompletne,
 - b) posiada ślady zewnętrznego uszkodzenia,Zamawiający odmówi odbioru, sporządzając protokół zawierający przyczyny odmowy odbioru. Zamawiający wyznaczy następnie termin dostarczenia urządzenia nowego, wolnego od wad, po czym procedura odbioru zostanie powtórzona.
6. Po dokonaniu odbioru bez zastrzeżeń Wykonawca będzie uprawniony do wystawienia faktury VAT.

§ 3

WYNAGRODZENIE

1. Całkowita kwota wynagrodzenia Wykonawcy wynosi: zł netto (słownie zł: 00/100) + VAT (23%), co wynosi zł brutto (słownie zł: 00/100).
2. Wynagrodzenie za wykonanie przedmiotu Umowy nie podlega waloryzacji.
3. Zapłata nastąpi na podstawie prawidłowo wystawionej faktury VAT.
4. Zamawiający upoważnia Wykonawcę do wystawienia faktury VAT bez podpisu Zamawiającego.
5. Należności za wykonanie przedmiotu Umowy zostaną uregulowane w formie przelewu z konta bankowego Zamawiającego na konto bankowe Wykonawcy wymienione na fakturze.
6. Strony postanawiają, że za termin zapłaty przyjmuje się dzień obciążenia rachunku Zamawiającego.

§ 4

OBOWIĄZKI ZAMAWIAJĄCEGO

1. Zamawiający zobowiązuje się do:
 - a) Udostępnienia Wykonawcy wszelkich informacji niezbędnych do realizacji Umowy, jak również udzielania wyjaśnień w tym zakresie,
 - b) Współdziałania z Wykonawcą w celu zapewnienia sprawnego przebiegu realizacji Umowy, a w szczególności do uzgadniania z Wykonawcą rozwiązań problemów pojawiających się w trakcie realizacji Umowy

§ 5

OBOWIĄZKI WYKONAWCY

1. Wykonawca zobowiązuje się, że w toku wykonywania Umowy będzie:
 - a) wykonywał swoje obowiązki wynikające z Umowy z zachowaniem najwyższej staranności, a przedmiot Umowy będzie odpowiadał standardom właściwym dla tego rodzaju dostaw,
 - b) dbał o terminową realizację Umowy,
 - c) niezwłocznie informował Zamawiającego o wszystkich zagrożeniach, które mogą skutkować niedotrzymaniem terminu wykonania Umowy.
2. Wykonawca wykona Umowę w oparciu o informacje dostarczone przez Zamawiającego.
3. Na każde żądanie Zamawiającego, Wykonawca obowiązany jest do informowania o aktualnym stanie prowadzonych działań.

§ 6

KARY UMOWNE

1. Wykonawca zapłaci Zamawiającemu karę umowną w przypadku:
 - a) odstąpienia od Umowy przez Zamawiającego wskutek okoliczności, które leżą po stronie Wykonawcy – w wysokości 5% całkowitego wynagrodzenia umownego brutto wg § 3 ust. 1,
 - b) zwłoki w wykonaniu przedmiotu Umowy – w wysokości 0,1% wynagrodzenia umownego brutto wg §3 ust. 1, za każdy dzień zwłoki w stosunku terminu podanego w § 2 ust. 1.
2. Zamawiający zapłaci Wykonawcy karę umowną w przypadku odstąpienia od Umowy przez Wykonawcę wskutek okoliczności, które leżą po stronie Zamawiającego, w wysokości 5% całkowitego wynagrodzenia brutto wg § 3 ust. 1.
3. Strony zastrzegają sobie prawo dochodzenia odszkodowania uzupełniającego przekraczającego wysokość kar umownych, do wysokości rzeczywiście poniesionej szkody, na zasadach ogólnych określonych w Kodeksie Cywilnym.
4. Strony zastrzegają, iż łączna wysokość kar umownych nie przekroczy 20% wartości całkowitego wynagrodzenia umownego brutto.

§ 7

DORĘCZENIA

1. Przedstawicielem Zamawiającego odpowiedzialnym za wykonanie i realizację Umowy jest Małgorzata Wróblewska tel. 603 300 664 email: wróblewska@ipo.waw.pl
2. Przedstawicielem Wykonawcy odpowiedzialnym za wykonanie i realizację Umowy jest email:
3. Strony niniejszej Umowy zobowiązują się do niezwłocznego wzajemnego zawiadomienia o zmianie adresu dla doręczeń.
4. W przypadku zmiany swojego Przedstawiciela, Strona Umowy niezwłocznie zawiadomi pisemnie o zmianie drugą Stronę.

§ 8

ZMIANY I UZUPEŁNIENIA UMOWY

1. Strony dopuszczają możliwość zmiany i uzupełnienia postanowień Umowy w przypadku zgodnej decyzji Stron.
2. Wszelkie zmiany i uzupełnienia postanowień Umowy wymagają formy pisemnej i będą sporządzane w postaci podpisanych przez obie strony aneksów do Umowy, pod rygorem nieważności

§ 9

GWARANCJA

1. Wykonawca udziela-miesięcznej gwarancji na przedmiot Umowy. Gwarancja liczona jest od daty podpisania przez obie strony Umowy, protokołu zdawczo-odbiorczego.
2. W okresie gwarancji Wykonawca pokrywa wszelkie koszty napraw.
3. Gwarancja obejmuje wszystkie wykryte podczas eksploatacji urządzenia usterki i wady oraz uszkodzenia powstałe w czasie poprawnego, zgodnego z instrukcją użytkowania.
4. Czas naprawy wyłączony będzie z okresu gwarancyjnego.
5. W przypadku stwierdzenia wad, Wykonawca w ramach udzielonej gwarancji zobowiązuje się bezpłatnie dokonać stosownych napraw.
6. Czas realizacji naprawy wynosi do 3 dni roboczych od momentu zgłoszenia awarii.
7. W przypadku istotnych wad i usterek, po dokonaniu naprawy, gwarancja zostanie wydłużona do kolejnych miesięcy.

§ 10

1. Strony zobowiązują się do:
 - a) wzajemnego stosowania zasad poufności dokumentów i informacji uzyskanych od drugiej Strony w związku z wykonywanym przedmiotem umowy zarówno w trakcie jej trwania jak i po ustaniu stosunku wynikającego z umowy; wszelkie dokumenty będą ujawniane jedynie w zakresie niezbędnym, związanym z realizacją

- przedmiotu umowy, po wyrażeniu zgody przez drugą Stronę;
- b) zabezpieczania przed kradzieżą, uszkodzeniem i zaginięciem wszelkich otrzymanych dokumentów (w tym na mobilnych nośnikach) związanych z przedmiotem umowy;
 - c) niewykorzystywania zebranych informacji prawnie chronionych dla celów innych niż wynikające z realizacji umowy;
 - d) niezwłocznego przekazywania drugiej Stronie informacji o wszelkich przypadkach naruszenia tajemnicy informacji prawnie chronionych lub o ich niewłaściwym użyciu.

§ 11

POSTANOWIENIA KOŃCOWE

1. Żadna ze Stron nie będzie odpowiedzialna za niewykonanie lub nienależyte wykonanie swoich zobowiązań wynikające z powodu działania siły wyższej.
2. W sprawach nieuregulowanych niniejszą Umową mają zastosowanie przepisy prawa powszechnie obowiązującego, a zwłaszcza przepisy Kodeksu cywilnego.
3. Wszelkie spory mogące powstać podczas realizacji Umowy Strony zobowiązują się rozstrzygać polubownie, a w przypadku braku możliwości osiągnięcia porozumienia będą rozstrzygane przez Sąd powszechny właściwy miejscowo dla Zamawiającego.
4. Umowę sporządzono w dwóch jednobrzmiących egzemplarzach: jeden egzemplarz dla Zamawiającego i jeden egzemplarz dla Wykonawcy.

§ 11

2. Strony zobowiązują się do:
 - a) wzajemnego stosowania zasad poufności dokumentów i informacji uzyskanych od drugiej Strony w związku z wykonywanym przedmiotem umowy zarówno w trakcie jej trwania jak i po ustaniu stosunku wynikającego z umowy; wszelkie dokumenty będą ujawniane jedynie w zakresie niezbędnym, związanym z realizacją przedmiotu umowy, po wyrażeniu zgody przez drugą Stronę;
 - b) zabezpieczania przed kradzieżą, uszkodzeniem i zaginięciem wszelkich otrzymanych dokumentów (w tym na mobilnych nośnikach) związanych z przedmiotem umowy;
 - c) niewykorzystywania zebranych informacji prawnie chronionych dla celów innych niż wynikające z realizacji umowy;
 - d) niezwłocznego przekazywania drugiej Stronie informacji o wszelkich przypadkach naruszenia tajemnicy informacji prawnie chronionych lub o ich niewłaściwym użyciu.

ZAMAWIAJĄCY

WYKONAWCA